

茶源郷まつり 出店規約

※赤字は2012. 10. 17に修正

ブース出店をされる方は、以下の要項をご確認ください。
本イベントは出店する皆さんと来場する皆さんで創りあげる世界のお茶のイベントです。
ルールを守り安全で楽しいイベントを創りあげましょう。

■ イベント概要

- ・ イベント名：茶源郷まつり（昨年までは「グリーンフェスタ」として開催）
- ・ 趣旨：「茶畑からお茶の魅力のすべてを伝える」
- ・ 開催日時：2012年11月3日（土）10～16時
4日（日）9～16時
レセプションパーティー：17：30～20：00（入場無料）
- ・ 出店者準備日：11月2日 8時～17時
3日 7時～10時（車両は9時半までに退去）
4日 7時～9時（車両は8時半までに退去）
- ・ 出店者撤去日：両日とも 16：00～18：00（車両乗り入れは16：30以降）
- ・ 開催場所：〒619-1222 京都府相楽郡和東町白栖猪ケ口25-5 和東運動公園
- ・ 主催者：グリーンフェスタinわづか実行委員会（以後、当委員会）

■ イベント動員数

5000人

■ 当日のルール（※予告なく、変更になる場合があります）

茶名刺：プロフィールを書いた茶名刺（名刺）を身に付けて頂きます。参加者同士でどんどん交流を深めてください！

挨拶：人とすれ違うときは「茶（ちゃ）一つす」など笑顔で積極的に挨拶して下さいね！

茶投票：一般来場者に「気に入ったブース」を投票してもらう仕組みを作る予定をしています！

マイ茶碗：「マイ茶碗」持参を呼びかけています。場内ではオリジナル茶碗や紙コップを販売。ごみの減量や環境保全の観点から、できるだけマイカップ使用して頂きます。
※来場者様がコップを洗いたい場合はお湯で軽くすすいで差し上げてください。

茶托鉢：屋台村での茶器の貸出しシステムにより、「茶托鉢」制度導入します。
お茶づくりの屋台村には、茶器の貸出ブースを配置します。
そこで来場者さまは、急須、茶碗、そして保温ポット、を使って自由にお茶を淹れることができます。その際に使用する茶葉は、各試飲ブースに来場者さまが「茶托鉢」に訪れ、一煎分もらうというシステムです。

■ 出店について

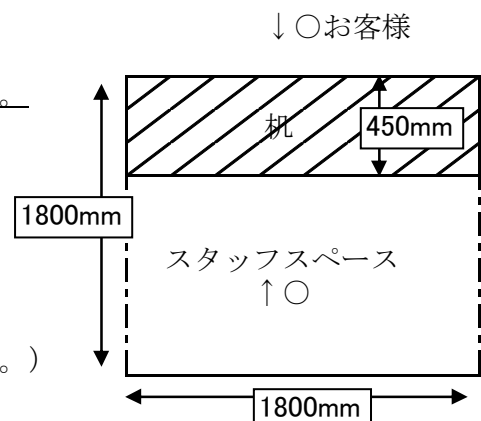
＜お茶を愉しむ散歩道 ブース＞

- ・ 出店協力金：基本的に1日3000円（2日間6000円）
※テント・机1台付き
- ・ 飲料関係のブースできるだけ試飲サービスをしてください。
- ・ 1ブースのサイズは1.8m×1.8mです。
テーブル1卓（W1800mm×D450mm）分とその周辺。
左右、譲り合ってご利用下さい。
- ・ 当日、お祭り通貨（茶源券）の流通にご協力ください。

《主催者側で用意できるもの》

- ・ お湯（「湯屋」で沸かし、保温ポットで配給するシステム。）
- ・ 洗い場（共同）

[基本ブースイメージ]



《主催者側で用意できるもの（有料・要申請）》

- ・ガスボンベ、コンロ
- ・保温ポット
- ・その他レンタル品・・・ご相談ください。

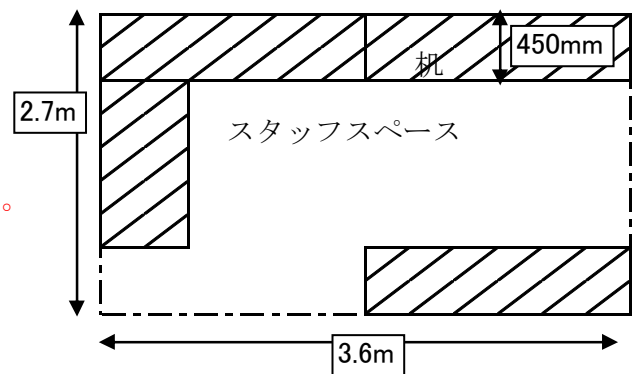
（ご注意）

- ・出店場所は指定できません。
- ・出店ブースは好きなように装飾をしてください。
※ただし現場にて大工仕事（ハンマーやノコギリ、塗装を伴う作業）をしないでください。
事前に用意されたものをお持込いただき飾りつけください。
テーブルクロスなども必要に応じてご用意ください。（ビニールクロスは付いています）
- ・基本的に電源はありません。（会場全体の総電力が15kwですので、ご相談ください）
- ・沸騰したお湯が必要な場合はガスコンロやヤカンで、各ブースで再沸騰させて下さい。
- ・お湯の必要な方は保温ポット（魔法瓶）をご持参ください。2個以上が理想。
その際、必ずお名前を明記してください。
- ・イスはありません。

＜お茶づくりの屋台村 ブース＞

- ・出店協力金：基本的に1日5000円（2日間10000円）
※テント・机4台付き
- ・お茶を使ったメニューを1品以上加えてください。
茶葉等持ち合わせがない場合はご相談ください。
（お茶は和東茶推奨。）
- ・1ブースのサイズは3.6m×2.7mです。
3.6×5.4mのテントを2店舗背中合わせで使用。
前後左右、譲り合ってご利用下さい。
- ・当日、お祭り通貨（茶源券）の流通にご協力ください。

[基本ブースイメージ]



《主催者側で用意できるもの》

- ・洗い場（共同）

《主催者側で用意できるもの（有料・要申請）》

- ・ガスボンベ、コンロ
- ・その他レンタル品

（ご注意）

- ・出店場所は指定できません。
- ・出店ブースは好きなように装飾をしてください。
※ただし現場にて大工仕事（ハンマーやノコギリ、塗装を伴う作業）をしないでください。
事前に用意されたものをお持込いただき飾りつけください。
テーブルクロスなども必要に応じてご用意ください。（ビニールクロスは付いています）
- ・基本的に電源はありません。（会場全体の総電力が15kwですので、ご相談ください）
- ・イスはありません。

＜フリーブース＞

- ・出店協力金：基本的に1日2500円（2日間5000円）
※テントや机は付いていません。必要な場合はお問い合わせください。
- ・当日、お祭り通貨（茶源券）の流通にご協力ください。

（ご注意）

- ・内容は基本的に自由ですが、主催者側で祭りの趣旨にそぐわないと判断された場合は出店をお断りする場合があります。

■当日の搬入搬出方法・駐車場について

- ・駐車場は出店者用の駐車場をご利用下さい。
- ・搬入・搬出はイベント開始前及び終了後に行ってください。
- ・当日の準備は混雑が予想されます。事故等、十分ご注意ください。

<搬入>

- ・11/2（金）8：00～15：00
- 11/3（土）7：00～9：30
- 11/4（日）7：00～8：30

※車両は、イベント開始30分前には場内から全て撤収して下さい。

<撤去>

- ・撤去の開始時間は、16:00以降にはじめて下さい。
- ・車両の入場は16:30以降でお願いします。

■1日目終了後の片付けについて（荷物預かり）

- ・お荷物は鍵のかかる部屋でお預かり可能です。ただし、スペースに限りがありますので事前申請制とします。
- ※万が一、紛失等のトラブルについては主催者側は責任を負いかねますので、ご了承下さい。

■清掃・ごみについて

- ・当日ブースで出たゴミは各ブース出店者が必ず持ち持ち帰ってください。

■喫煙について

- ・イベント会場内では基本的に禁煙です。喫煙は所定の喫煙スペースにてお願いします。

■雨天・雪天時について

- ・原則として雨天・雪天でも決行いたします。
- ・雨天・雪天時の準備、対応は各自にてお願い申し上げます。
- ・悪天候や自然災害により来場者や出店者に危険が生じる可能性がある場合はやむを得ずイベントを中止することがあります。
- 大雨暴風などの警報が発令され、やむをえずイベントを中止する場合は、午前7時から各団体の責任者に連絡します。

■消防法規等

- ・出店者は会場施設に適用されるすべての消防および安全に関する法規・注意事項等を遵守しなければなりません。

■注意事項について

<出店に関して>

- ・出店にあたっては当委員会と協調し、指示および指導に従ってください。
- ・法律・公序良俗に反する行為はしないでください。
- ・主催者の都合により、イベント内容の一部を変更する場合がありますのでご了承ください。
- ・会場内で係員の指示及び指導に従わない場合、ご退場いただく場合があります。
- ・一般来場者の迷惑となる行為をしないでください。
- ・節度を越える勧誘行為をしないでください。
- ・周囲の迷惑になる行為は避けてください。
- ・ブースが無人になる場合は盗難等にご注意ください。貴重品等の管理は責任をもって行ってください。

<販売に関して>

販売禁止品（危険物や法律にふれるもの、保健所、厚生労働省等による規制対象品や開催主旨に不適切と思われる物品）の販売をすることはできません。

- ・法令で販売・所持が規制されているもの
- ・公序良俗、モラルに反するもの
- ・商品に関する契約などで譲渡・転売が禁止されているもの
- ・悪用されるおそれのあるもの
- ・青少年の保護育成上好ましくないもの
- ・危険なもの
- ・他人の権利・利益を侵害する可能性のあるもの
- ・その他、当委員会が不適切と判断したもの（トラブルが生じ易いなど）

<注意事項> 予めご了承ください

- ・実施内容、規約等は予告無く変更になる場合があります。
- ・動員人数、売り上げ仕入れ費用は主催者、当委員会で保障するものではありません。
- ・ブース出店にあたり、一切の責任は出店者各自に帰属します。
- ・給排水、電気の供給などが中断又は、停止した場合、理由の如何にかかわらず、営業補償やそれによって生じた損害に関して、主催者は一切の責任を負いません。
- ・イベント会場内外での来場者と出店者間、または出店者同士により発生した事故やトラブルなどについては、当事者間で解決するものとし、主催者は一切関知致しません。
- ・使用したスペース等や会場内で生じた油じみや傷、施設の破損等にかかる清掃費、修繕費は各イベント出店者の負担となります。また、会場からの賠償を求められた場合も各イベント出店者の負担となります。
- ・衛生管理に不備があり、食中毒等が発生した場合、一切の責任は出店者各自に帰属します。
- ・出店者が会場において、来場者、他の出展者およびその他第三者に対し人身の死傷または物的損害を生じさせた場合には、当該出展者の責任ですべて処理するものとし、主催者および当委員会は何ら責任を負わないものとします。
- ・当委員会は会場の管理、保全、秩序の維持、ならびに来場者の安全に万全を期しますが、これらに支障をきたすと判断した実演については、出展者に対して必要な対策を依頼し、実演の制限、または中止を求めることがあります。出展者の実演により万一事故が生じた場合主催者および当委員会は責任を負いません。

■ 出店料お振込先

銀行名： 京都中央信用金庫
支店名： 和東出張所（店番136）
口座： 普通 30126
名義： チャゲンキョウマツリグリーンフェスタ

※お振込み様の名義がお申し込み者様と異なる場合は、お手数ですが、事務局までお知らせください。

グリーンフェスタinわづか実行委員会 事務局
出店係（担当：松本・木下・谷口）
〒 619-1213 京都府相楽郡和東町大字南小字大生水4-4
TEL:0774-78-2911 FAX:0774-78-2215
mail:obubu@obubu.com

※緊急連絡先：松本携帯090-6129-6184（365日8：00～24：00）